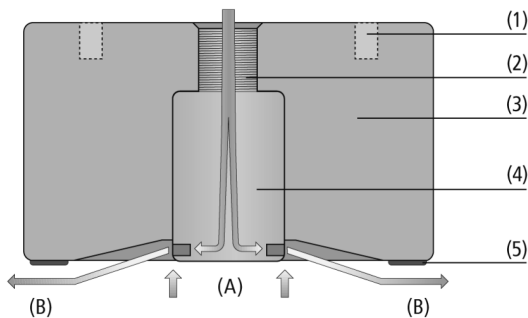


Ventose flottante SBS-ESD

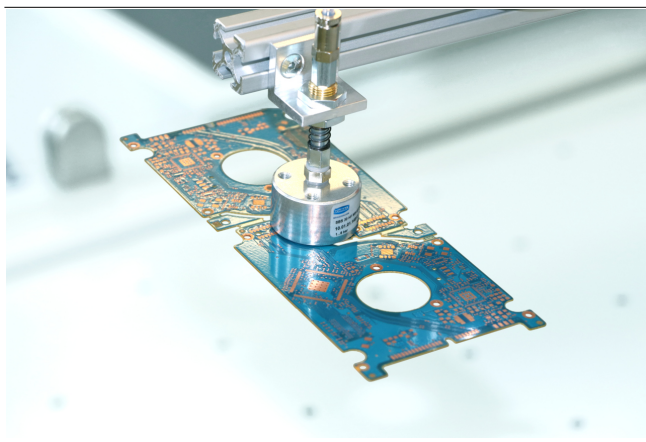
Diametro (Ø) da 10 mm a 100 mm



Ventose flottante SBS-ESD



Design del sistema Ventose flottante SBS-ESD



Ventosa flottante SBS-ESD per la movimentazione di circuiti stampati

Idoneità per applicazioni specifiche del settore

Applicazioni

- Manipolazione sicura di circuiti stampati e PCB forati
- Semplice separazione degli strati intermedi durante il carico e lo scarico delle attrezzature per il processo umido (per esempio la pulizia finale)
- Utilizzo nella manipolazione di strati interni per multistrati
- Presa a basso contatto di pezzi sensibili come fogli di rame sottili e substrati
- Manipolazione delicata di pezzi con superfici leggermente strutturate

Design

- Collegamento tramite quattro filetti di montaggio sulla parte superiore (1); collegamento verticale (2) e orizzontale dell'attacco aria compressa
- Corpo base in alluminio conduttivo con ugello Bernoulli integrato (3)
- Elemento di flusso (4) in due versioni: standard flow (SF) per parti da dense a leggermente porose e high flow (HF) con maggiore compensazione delle perdite per parti più porose
- Tampone in elastomero dissipativi in materiale speciale NBR-ESD sul lato inferiore della ventosa (5)
- Opzionalmente con supporto centrale (SBS-40 e SBS-60)
- Vuoto (A), scarico (B)

Prodotti punti di forza del prodotto

- Funzionamento senza eiettore grazie alla generazione di vuoto integrato secondo il principio di Bernoulli
- Manipolazione a basso impasso grazie alla ventosa "galleggiante" su un cuscino d'aria
- Elevata compensazione delle perdite grazie all'alta portata a basso vuoto
- Separazione sicura di pezzi sottili e porosi
- Protezione contro le scariche elettrostatiche incontrollate mediante tampone in elastomero in NBR-ESD

Ventose flottante SBS-ESD

Diametro (Ø) da 10 mm a 100 mm

🔗 Codice modello Ventose flottante SBS-ESD

SBS	-	40	-	SF	-	G1/8-IG	-	CS	-	ESD/AL
1		2		3		4		5		6

1 - Designazione in breve

Codice	Modello
SBS	SBS

2 - Diametro

Codice	Diametro in mm
10...100	Ø 10 a 100

3 - Elemento di flusso

Codice	Tipo
HF	High Flow
SF	Standard Flow

4 - Connessione

Codice	Connessione
M5-IG	M5-IG (IG = femmina)
G1/8-IG	G1/8-IG (IG = femmina)

5 - Supplemento al prodotto

Codice	Tipo
CS	Supporto centrale

6 - Materiale

Codice	Materiale
ESD/AL	NBR-ESD + Alluminio

La ventosa flottante SBS-ESD viene fornita montata. Il prodotto è costituito da:

- Ventosa flottante del tipo SBS - disponibile in diversi diametri
- Tampone in elastomero di materiale NBR-ESD
- Supplemento prodotto opzionale: supporto centrale (SBS-40 e SBS-60)

Parti di ricambio disponibili: Tampone in elastomero, anello di attrito

🔗 Dati di ordinazione Ventose flottante SBS-ESD

Tipo	N. articolo
SBS 10 SF M5-IG ESD/AL	10.01.01.14668
SBS 20 SF M5-IG ESD/AL	10.01.01.14807
SBS 20 HF M5-IG ESD/AL	10.01.01.14809
SBS 30 SF M5-IG ESD/AL	10.01.01.14811
SBS 30 HF M5-IG ESD/AL	10.01.01.14813
SBS 40 SF G1/8-IG ESD/AL	10.01.01.14814
SBS 40 SF G1/8-IG CS ESD/AL	10.01.01.14821
SBS 40 HF G1/8-IG ESD/AL	10.01.01.14815
SBS 60 SF G1/8-IG ESD/AL	10.01.01.14817
SBS 60 SF G1/8-IG CS ESD/AL	10.01.01.14820
SBS 60 HF G1/8-IG ESD/AL	10.01.01.14818
SBS 100 SF G1/8-IG ESD/AL	10.01.01.15452
SBS 100 HF G1/8-IG ESD/AL	10.01.01.15455

Ventose flottante SBS-ESD

Diametro (Ø) da 10 mm a 100 mm

Dati di ordinazione Pezzi di ricambio Ventose flottante SBS-ESD

Tipo	Pezzi di ricambio		N. articolo
SBS 20 SF M5-IG ESD/AL	Superficie d'attrito (pinze spec.)	REIB-FL SBS NBR-ESD-55	10.01.01.14704
SBS 20 HF M5-IG ESD/AL	Superficie d'attrito (pinze spec.)	REIB-FL SBS NBR-ESD-55	10.01.01.14704
SBS 30 SF M5-IG ESD/AL	Superficie d'attrito (pinze spec.)	REIB-FL SBS NBR-ESD-55	10.01.01.14704
SBS 30 HF M5-IG ESD/AL	Superficie d'attrito (pinze spec.)	REIB-FL SBS NBR-ESD-55	10.01.01.14704
SBS 40 SF G1/8-IG ESD/AL	Superficie d'attrito (pinze spec.)	REIB-FL SBS NBR-ESD-55	10.01.01.14382
SBS 40 HF G1/8-IG ESD/AL	Superficie d'attrito (pinze spec.)	REIB-FL SBS NBR-ESD-55	10.01.01.14382
SBS 60 SF G1/8-IG ESD/AL	Superficie d'attrito (pinze spec.)	REIB-FL SBS NBR-ESD-55	10.01.01.14382
SBS 60 HF G1/8-IG ESD/AL	Superficie d'attrito (pinze spec.)	REIB-FL SBS NBR-ESD-55	10.01.01.14382
SBS 60 SF G1/8-IG CS ESD/AL	Superficie d'attrito (pinze spec.)	REIB-FL SBS NBR-ESD-55	10.01.01.14382
SBS 40 SF G1/8-IG CS ESD/AL	Superficie d'attrito (pinze spec.)	REIB-FL SBS NBR-ESD-55	10.01.01.14382
SBS 100 SF G1/8-IG ESD/AL	Superficie d'attrito (pinze spec.)	REIB-FL SBS NBR-ESD-55	10.01.01.14382
SBS 100 HF G1/8-IG ESD/AL	Superficie d'attrito (pinze spec.)	REIB-FL SBS NBR-ESD-55	10.01.01.14382

Tipo	Pezzi di ricambio		N. articolo
SBS 60 SF G1/8-IG CS ESD/AL	Superficie d'attrito (pinze spec.)	REIB-FL SBS NBR-ESD-55	10.01.01.14819
SBS 40 SF G1/8-IG CS ESD/AL	Superficie d'attrito (pinze spec.)	REIB-FL SBS NBR-ESD-55	10.01.01.14819

Tipo	Pezzi di ricambio		N. articolo
SBS 10 SF M5-IG ESD/AL	Anello di attrito	REIB-RING SBS 10 NBR-ESD-55	10.01.01.14669

Dati di ordinazione Accessori Ventose flottante SBS-ESD

Tipo	Accessori		N. articolo
SBS 10 SF M5-IG ESD/AL	Collegamento traverse	HTR-STA 47 1N D10/16 FL	10.08.03.00085

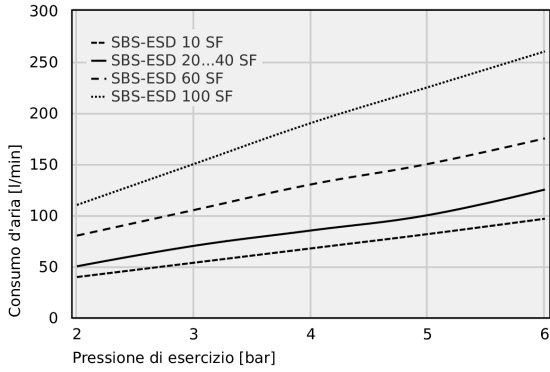
Dati tecnici Ventose flottante SBS-ESD

Tipo	Forza di presa [N]	Consumo d'aria [m³/h]	Consumo d'aria [l/min]	Pressione di esercizio	Peso [g]
SBS 10 SF M5-IG ESD/AL	1,4	5,1	85	1,0 ... 6,0 bar	7,5
SBS 20 SF M5-IG ESD/AL	2,0	6,0	100	1,0 ... 6,0 bar	12,0
SBS 20 HF M5-IG ESD/AL	3,0	8,4	140	1,0 ... 6,0 bar	12,0
SBS 30 SF M5-IG ESD/AL	4,0	6,0	100	1,0 ... 6,0 bar	30,5
SBS 30 HF M5-IG ESD/AL	5,0	8,4	140	1,0 ... 6,0 bar	30,5
SBS 40 SF G1/8-IG ESD/AL	6,5	6,0	100	1,0 ... 6,0 bar	51,0
SBS 40 SF G1/8-IG CS ESD/AL	6,5	6,0	100	1,0 ... 6,0 bar	53,0
SBS 40 HF G1/8-IG ESD/AL	10,5	11,4	190	1,0 ... 6,0 bar	51,0
SBS 60 SF G1/8-IG ESD/AL	13,0	9,0	150	1,0 ... 6,0 bar	118,0
SBS 60 SF G1/8-IG CS ESD/AL	13,0	9,0	150	1,0 ... 6,0 bar	120,0
SBS 60 HF G1/8-IG ESD/AL	18,5	13,5	225	1,0 ... 6,0 bar	118,0
SBS 100 SF G1/8-IG ESD/AL	46,0	13,5	225	1,0 ... 6,0 bar	295,0
SBS 100 HF G1/8-IG ESD/AL	55,5	25,2	420	1,0 ... 6,0 bar	295,0

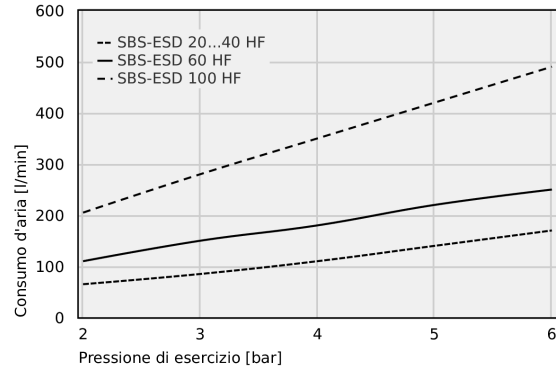
Ventose flottante SBS-ESD

Diametro (Ø) da 10 mm a 100 mm

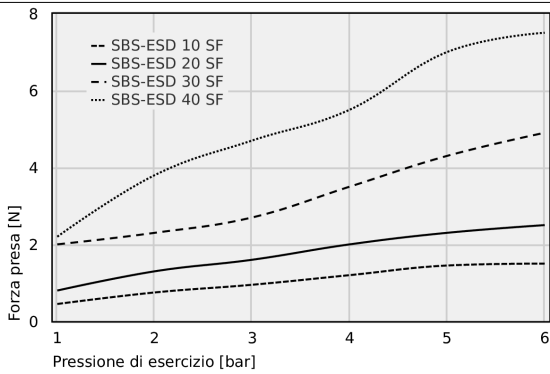
Dati sulle prestazioni Ventose flottante SBS-ESD



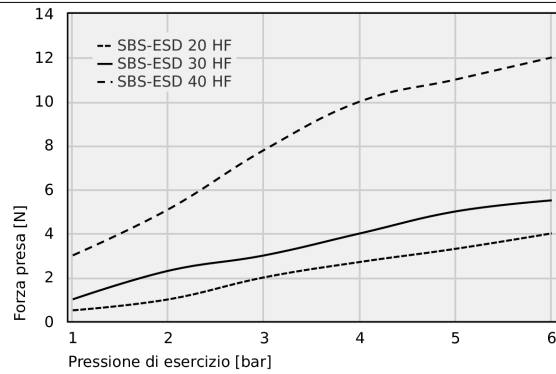
Consumo d'aria



Consumo d'aria



Forza di presa



Forza di presa

Ventose flottante SBS-ESD

Diametro (Ø) da 10 mm a 100 mm

Consumo d'aria

Typ	2	3	4	5	6
SBS-ESD 10 SF	39.50	53.50	67.50	81.50	96.50
SBS-ESD 20...40 SF	50.00	70.00	85.00	100.00	125.00
SBS-ESD 60 SF	80.00	105.00	130.00	150.00	175.00
SBS-ESD 100 SF	110.00	150.00	190.00	225.00	260.00

Typ	2	3	4	5	6
SBS-ESD 20...40 HF	65	85	110	140	170
SBS-ESD 60 HF	110	150	180	220	250
SBS-ESD 100 HF	205	280	350	420	490

Forza di presa

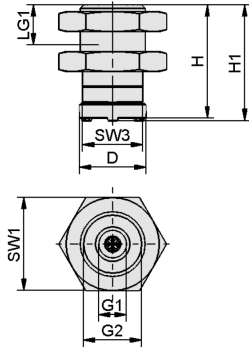
Typ	1	2	3	4	5	6
SBS-ESD 10 SF	0.45	0.75	0.95	1.20	1.45	1.50
SBS-ESD 20 SF	0.80	1.30	1.60	2.00	2.30	2.50
SBS-ESD 30 SF	2.00	2.30	2.70	3.50	4.30	4.90
SBS-ESD 40 SF	2.20	3.80	4.70	5.50	7.00	7.50

Typ	1	2	3	4	5	6
SBS-ESD 20 HF	0.5	1	2.0	2.7	3.3	4.0
SBS-ESD 30 HF	1.0	2.3	3.0	4.0	5.0	5.5
SBS-ESD 40 HF	3.0	5.1	7.8	10.0	11.0	12.0

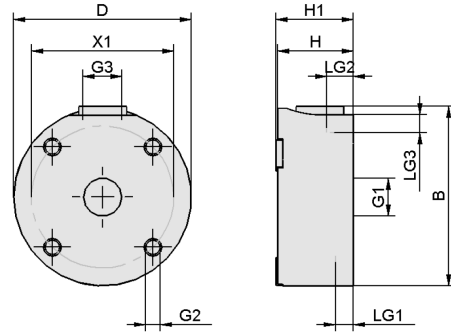
Ventose flottante SBS-ESD

Diametro (\varnothing) da 10 mm a 100 mm

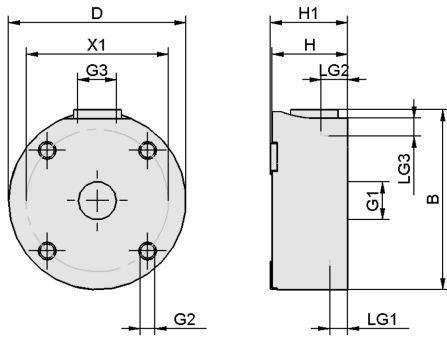
Dati di costruzione Ventose flottante SBS-ESD



SBS-ESD 10



SBS-ESD 20...60



Ventose flottante SBS-ESD

Diametro (Ø) da 10 mm a 100 mm

Dati di costruzione Ventose flottante SBS-ESD

Tipo	B [mm]	D [mm]	G1	G2		H [mm]	H1 [mm]
SBS 10 SF M5-IG ESD/AL	-	10	M5-IG	G1/8"-AG	-	17	17,4
SBS 20 SF M5-IG ESD/AL	22,2	20	M5-IG	M3-IG	M5-IG	17	17,5
SBS 20 HF M5-IG ESD/AL	22,2	20	M5-IG	M3-IG	M5-IG	17	17,5
SBS 30 SF M5-IG ESD/AL	32,0	30	M5-IG	M4-IG	M5-IG	17	17,5
SBS 30 HF M5-IG ESD/AL	32,0	30	M5-IG	M4-IG	M5-IG	17	17,5
SBS 40 SF G1/8-IG ESD/AL	41,0	40	G1/8"-IG	M4-IG	G1/8"-IG	17	17,4
SBS 40 HF G1/8-IG ESD/AL	41,0	40	G1/8"-IG	M4-IG	G1/8"-IG	17	17,4
SBS 40 SF G1/8-IG CS ESD/AL	41,0	40	G1/8"-IG	M4-IG	G1/8"-IG	17	17,4
SBS 60 SF G1/8-IG ESD/AL	61,6	60	G1/8"-IG	M4-IG	G1/8"-IG	17	17,4
SBS 60 HF G1/8-IG ESD/AL	61,6	60	G1/8"-IG	M4-IG	G1/8"-IG	17	17,4
SBS 60 SF G1/8-IG CS ESD/AL	61,6	60	G1/8"-IG	M4-IG	G1/8"-IG	17	17,4
SBS 100 SF G1/8-IG ESD/AL	101,0	100	G1/8"-IG	M4-IG	G1/8"-IG	17	17,4
SBS 100 HF G1/8-IG ESD/AL	101,0	100	G1/8"-IG	M4-IG	G1/8"-IG	17	17,4

Tipo	LG1	LG2 [mm]	LG3 [mm]	SW1 [mm]	SW3 [mm]	X1 [mm]
SBS 10 SF M5-IG ESD/AL	5	-	-	14	9	-
SBS 20 SF M5-IG ESD/AL	5	6	6	-	-	15
SBS 20 HF M5-IG ESD/AL	5	6	6	-	-	15
SBS 30 SF M5-IG ESD/AL	5	6	6	-	-	22
SBS 30 HF M5-IG ESD/AL	5	6	6	-	-	22
SBS 40 SF G1/8-IG ESD/AL	5	6	6	-	-	32
SBS 40 HF G1/8-IG ESD/AL	5	6	6	-	-	32
SBS 40 SF G1/8-IG CS ESD/AL	5	6	6	-	-	32
SBS 60 SF G1/8-IG ESD/AL	5	6	6	-	-	45
SBS 60 HF G1/8-IG ESD/AL	5	6	6	-	-	45
SBS 60 SF G1/8-IG CS ESD/AL	5	6	6	-	-	45
SBS 100 SF G1/8-IG ESD/AL	5	6	6	-	-	75
SBS 100 HF G1/8-IG ESD/AL	5	6	6	-	-	75